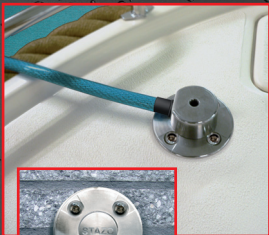
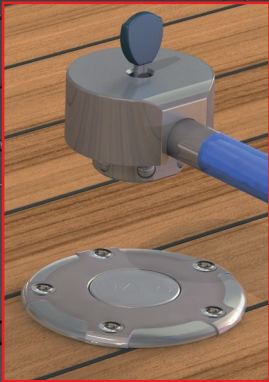


In this carrier bag

In deze draagtas



patents pending



STAZO® decklock
QUICK LINK

Locking device, entirely made of stainless steel AISI 316, incl. a 20 mm Ø cable of stainless steel with an incorporated anti theft core and a poly cover.

Geheel vervaardigd van RVS 316, met RVS kabel 20 mm Ø, voorzien van een anti doorknip kern en met een poly beschermhoes.

- STAZO®DECKLOCK incl. 2 keys and key code card.

STAZO®DECKLOCK incl. 2 sleutels en sleutelcode kaart

- Cable for STAZO®DECKLOCK 20 mm Ø and 5 mtr¹ long.

Kabel voor STAZO®DECKLOCK 20 mm Ø en 5 mtr¹ lang

- Cable for STAZO®DECKLOCK 20 mm Ø and 2½ mtr¹ long.

Kabel voor STAZO®DECKLOCK 20 mm Ø en 2½ mtr¹ lang

made of stainless steel



By: **STAZO® marine equipment b.v.**
The Netherlands



STAZO® *decklock* QUICK LINK

Installation instructions of the STAZO®DECKLOCK

Handleiding voor het inbouwen van het STAZO®DECKLOCK

1. Locking house *slothuis* 2. Deck plug *dek plug* 3. Support ring *montage ring* 4. Five M6 bolts *vijf M6 bouten* 5. Five self-locking M6 nuts *vijf M6 slotmoeren* 6. Five bolt locking balls *vijf slotkogeltjes*

Step 1

Choose the location to install the STAZO®DECKLOCK

Kies de beste plaats voor het installeren van het STAZO®DECKLOCK

Step 2

Use the support ring as a pattern mark for the 58mm hole of the deck plug and the five 7mm holes for attachment.

Gebruik de montage ring om de plaats van het 58 mm gat voor de dekplug en de 5 gaten voor de M6 bouten te merken.

Step 3

Drill or saw the 58mm hole and drill the five 7mm holes.

Boor of zaag het gemarkeerde 58 mm gat en boor de vijf gemarkeerde 7 mm gaten in het dek.

Step 4

To prevent deck leaks bed the deck plug and attachment holes in a quality marine sealant.

Breng in de 6 aangebrachte gaten marine sealant aan ter voorkoming van lekkage.

Step 5

Insert the deck plug into the 58mm hole being careful to align the five 7mm holes.

Druk de dek plug in het 58 mm gat en zorg dat alle vijf overige gaten van de dekplug corresponderen met de resterende gaten in het dek.

Step 6

Insert the five M6 bolts into the top of the deck plug.

Breng nu de vijf M6 bouten vanaf de bovenzijde aan, door de dekplug, door de sealant, in de 7 mm gaten in het dek.

Step 7

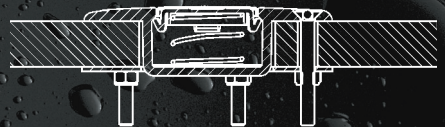
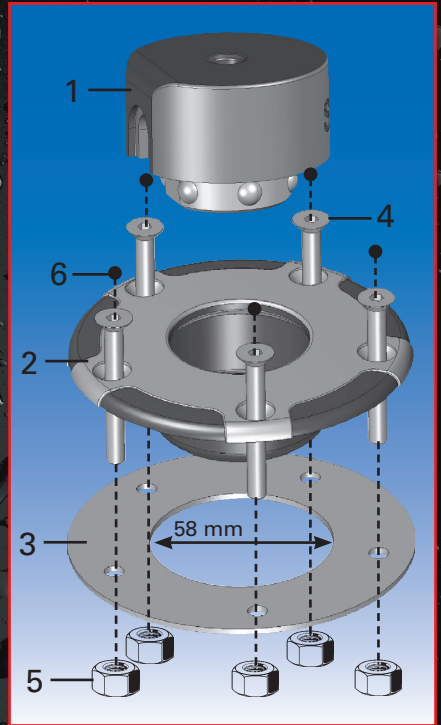
Fit the support ring to the underside of the deck onto the five M6 bolts and firmly screw on the self-locking nuts.

Breng nu de montage ring aan op de onderzijde van het dek, over de uiteinden van de M6 bouten en bevestig de M6 slotmoeren.

Step 8

Once the STAZO decklock is firmly installed, place a bolt locking ball in the depression on the head of each of the five M6 bolts and give it a sharp rap with a hammer. Open or close the locking device by turning the key.

Breng nu de slotkogeltjes aan in de koppen van de M6 bouten. Gebruik hiervoor een lichte hamer. Open of sluit het slot door de sleutel om te draaien.



Our key to marine theft protection



www.bootland.nl